



Smlouva

„GPR měření vybraných mostních objektů - 169-017 Sušice, 180-039, Čemíny“
uzavřená dle § 1724 a násl. zákona č. 89/2012 Sb., občanského zákoníku (dále jen „o.z.“)
(dále jen „smlouva“)

číslo smlouvy objednatele: 8500010171

číslo smlouvy dodavatele:

Smlouva je uzavřena na základě výsledku poptávkového řízení veřejné zakázky malého rozsahu realizovaného mimo režim zák. č. 134/2016 Sb., o zadávání veřejných zakázek (dále jen „ZZVZ“) - VZMR I. skupiny (přímé zadání).

I. SMLUVNÍ STRANY

1.1. Objednatel:

Správa a údržba silnic Plzeňského kraje, p.o.

zapsaná v obchodním rejstříku pod sp. zn.: Pr 737 vedenou u Krajského soudu v Plzni

sídlo: Koterovská 462/162, Koterov, 326 00 Plzeň

IČO: 720 53 119 DIČ: CZ72053119

datová schránka: qbep485

zastoupena: Ing. Jiří Velišek, generální ředitel

kontaktní osoba:

(dále jen „objednatel“)

1.2. Dodavatel:

Roadscanners Central Europe s.r.o.

zapsaná v obchodním rejstříku pod sp. zn.: C 197287 vedenou u Městského soudu v Praze

sídlo/bydliště: Červeňanského 2824/15, Stodůlky, 155 00 Praha 5

IČO: 24251496 DIČ: CZ24251496

zastoupena: Ing. Ján Filipovský, Ph.D. prokurista

kontaktní osoba: Ing. Ján Filipovský, Ph.D., tel. e-mail:

(dále jen „dodavatel“)

II. PŘEDMĚT SMLOUVY

2.1. Závazkem dodavatele je GPR měření vybraných mostních objektů na mostech 169-017 Sušice a 180-039 Čemíny. Měření bude provedeno vozidlem vybaveným majáký, přičemž během měření dojde pouze ke zpomalení dopravy na dotčených mostech. Po dokončení GPR měření dodavatel zpracuje závěrečnou zprávu, která bude obsahovat zjištěné hodnoty. Zpráva bude předána [redacted] [redacted] Bližší specifikace předmětu plnění je uvedena v příloze číslo 1 této smlouvy. (dále jen „předmět plnění“).

2.2. Závazek objednatele: převzít předmět plnění a zaplatit dohodnutou cenu.

2.3. Termín poskytnutí předmětu plnění: nejpozději do **28.11.2025**.

2.4. Místa plnění: na mostech 169-017 Sušice a 180-039 Čemíny.

2.5. Záruka 24 měsíců.

III. CENA PLNĚNÍ A PLATEBNÍ PODMÍNKY

3.1. Cena za řádně a včas poskytnutý předmět plnění činí celkem: **214 000,00 Kč bez DPH.**

(dále jen „cena plnění“)

3.2. DPH bude účtována dle platné sazby ke dni uskutečnění zdanitelného plnění.

3.3. V ceně plnění jsou zahrnuty veškeré náklady, které je nutno vynaložit dodavatelem v souvislosti s řádným poskytnutím předmětu plnění dle této smlouvy, příslušných právních předpisů a technických norem.

3.4. Cena plnění bude objednatelům hrazena na základě daňového dokladu (dál jen „faktura“) vystaveného dodavatelem po poskytnutí plnění.

3.5. Faktura musí krom náležitostí daňového a účetního dokladu dle zákona č. 235/2004 Sb., o dani z přidané hodnoty (dále jen „ZDPH“) a zákona č. 563/1991 Sb., o účetnictví obsahovat i tyto údaje:

a) číslo smlouvy objednatele.

3.6. Splatnost faktury se stanovuje v délce 30 dnů ode dne doručení vystavené faktury mající všechny stanovené náležitosti objednateli. Kopie dodacích listů nebo předávacích protokolů budou spolu s fakturou zaslány ve formátu PDF na adresu: [REDAKCE] a to samostatně v jednom emailu.

3.7. Nad rámec výše uvedeného bude akceptována E-faktura. E-faktura je dle Evropské směrnice 2014/55/EU faktura, která byla vystavena, předána a přijata ve strukturovaném elektronickém formátu, jenž umožňuje její automatizované a elektronické zpracování, a je v souladu s evropskou normou pro elektronickou fakturaci EN 16931-1:2017.

IV. ODSTOUPENÍ OD SMLOUVY

4.1. Objednatel je oprávněn odstoupit od této smlouvy, kromě případů stanovených v o.z. i v případě, že:

a) dodavatel nedodrží konečný termín pro poskytnutí předmětu plnění uvedený čl. II. odst. 2.3. této smlouvy,

b) bude proti dodavateli zahájeno insolvenční řízení.

V. SMLUVNÍ POKUTY

5.1. Dodavatel je povinen uhradit objednateli smluvní pokutu ve výši 0,1% z ceny plnění dle čl. 3.1. této smlouvy za každý i jen započatý kalendářní den prodlení se splněním povinností sjednaných v čl. II. odst. 2.3. této smlouvy.

5.2. Objednatel je oprávněn započíst své splatné i nesplatné pohledávky z titulu nároků na zaplacení smluvních pokut či nároků na náhradu škody vůči jakékoliv splatné či nesplatné pohledávce dodavatele.

5.3. Smluvní pokuty dle této smlouvy se stávají splatnými dnem následujícím po dni, ve kterém na ně vznikl nárok.

5.4. Ustanovení o smluvních pokutách v této smlouvě se nijak nedotýká nároků na náhradu škody.

VI. OSOBNÍ ÚDAJE ZÁSTUPCŮ A KONTAKTNÍCH OSOB, ZÁVAZEK MLČENLIVOSTI

6.1. Smluvní strany berou na vědomí, že v souvislosti s uzavřením a plněním této smlouvy dochází za účelem zajištění komunikace při plnění smlouvy k vzájemnému předání osobních údajů zástupců a kontaktních osob smluvních stran v rozsahu: jméno, příjmení, akademické tituly apod., telefonní číslo a e-mailová adresa.

6.2. Smluvní strany se zavazují informovat fyzické osoby, jejichž osobní údaje uvedly ve smlouvě, případně v souvislosti s plněním této smlouvy poskytly druhé smluvní straně o takovém způsobu zpracování jejich osobních údajů a současně o jejich právech, jež jako subjekt údajů v souvislosti

se zpracováním svých osobních údajů mají, tj. zejm. podat kdykoli proti takovému zpracování námitku.

- 6.3. Smluvní strany se zavazují dodržovat mlčenlivost o osobních údajích, o kterých se dozví v souvislosti s plněním této smlouvy nebo s nimi v souvislosti s touto smlouvou přijdou do styku. Smluvní strany jsou rovněž povinny zachovávat mlčenlivost o všech bezpečnostních opatřeních, jejichž zveřejnění by ohrozilo zabezpečení osobních údajů. Smluvní strany se současně zavazují zajistit, že budou v rámci smluvního vztahu založeného touto smlouvou uplatňovat zásady stanovené v zákoně č. 110/2019 Sb., o zpracování osobních údajů a nařízení Evropského Parlamentu a Rady (EU) 2016/679 ze dne 27. dubna 2016, o ochraně fyzických osob v souvislosti se zpracováním osobních údajů a volném pohybu těchto údajů a o zrušení směrnice 95/46/ES (obecné nařízení o ochraně osobních údajů), které nabylo účinnosti dne 25. 5. 2018 (dále jen „GDPR“). Povinnost mlčenlivosti trvá i po ukončení účinnosti této smlouvy.
- 6.4. Smluvní strany se zavazují zajistit, že jejich zaměstnanci a další osoby, které přijdou do styku s osobními údaji v souvislosti s plněním této smlouvy, budou zavázáni k mlčenlivosti ve stejném rozsahu, jakou jsou povinností mlčenlivosti zavázány smluvní strany dle této smlouvy.
- 6.5. Za porušení závazku mlčenlivosti dle této smlouvy se nepovažuje poskytnutí osobních údajů třetí straně, které je nezbytné pro plnění smlouvy nebo plnění povinnosti stanovené právním předpisem nebo které bylo učiněno se souhlasem subjektu údajů.
- 6.6. Postupy a opatření se objednatel zavazuje dodržovat po celou dobu trvání skartační lhůty ve smyslu § 2 písm. s) zákona č. 499/2004 Sb., o archivnictví a spisové službě a o změně některých zákonů, ve znění pozdějších předpisů.
- 6.7. V případě, že druhou smluvní stranou je fyzická osoba, platí také následující:
 - a) Objednatel jako správce osobních údajů dle zákona č. 110/2019 Sb., o zpracování osobních údajů, a GDPR, tímto informuje druhou smluvní stranu jako subjekt osobních údajů, že jeho údaje uvedené v této smlouvě zpracovává pro účely realizace, výkonu práv a povinností dle smlouvy.
 - b) Uvedený subjekt osobních údajů si je vědom svého práva přístupu ke svým osobním údajům, práva na opravu osobních údajů, jakož i dalších práv vyplývajících z výše uvedené legislativy. Další informace je možné nalézt na internetových stránkách objednatele: <http://www.suspk.eu/o-nas-a/informace-ohledne-gdpr/>.
- 6.8. Smluvní strany se zavazují, že při správě a zpracování osobních údajů budou dále postupovat v souladu s aktuální platnou a účinnou legislativou.

VII. ZÁVĚREČNÁ USTANOVENÍ

- 7.1. Pro objednatele i dodavatele jsou závazné Obchodní podmínky Správy a údržby silnic Plzeňského kraje, p.o., verze 1.2 platné od 20. 05. 2024, které jsou publikované a veřejně přístupné na webových stránkách objednatele v sekci „dokumenty ke stažení“: <http://www.suspk.eu/o-nas-a/formulare-ke-stazeni/> (dále jen „Obchodní podmínky“). Jednotlivá ujednání smlouvy mají vždy v případě rozporu s Obchodními podmínkami přednost a smluvní vztah se tedy bude vždy řídit prioritně ustanoveními smlouvy.
- 7.2. Smluvní strany se dohodly, že plnění, jež je v souladu s obsahem této smlouvy a bylo případně poskytnuto dodavatelem v době mezi uzavřením této smlouvy a nabytím její účinnosti, je považováno za plnění dle této smlouvy. Nárok na odpovídající protiplnění ze strany objednatele však nevznikne dodavateli dříve než dnem nabytí účinnosti této smlouvy. Dodavatel není oprávněn fakturovat před nabytím účinnosti této smlouvy.
- 7.3. Dodavatel je povinen sdělit objednateli osobní údaje, údaje naplňující parametry obchodního tajemství a další údaje resp. části návrhu smlouvy (příloh), jejichž uveřejnění je zvláštním právním předpisem vyloučeno, spolu s odkazem na konkrétní normu takového zvláštního právního předpisu a konkrétní důvody zákazu uveřejnění těchto částí. Řádně a důvodně označené části smlouvy (příloh) nebudou uveřejněny, popř. budou před uveřejněním znečitelněny. Objednatel před zveřejněním smlouvy znečitelní osobní údaje v souladu s metodickým návodem k aplikaci zákona o registru smluv vydaným Ministerstvem vnitra.
- 7.4. Splnění povinnosti uveřejnit smlouvu dle zák. č. 340/2015 Sb. zajistí objednatel.

- 7.5. Dodavatel je povinen uveřejnit tuto smlouvu v souladu s ust. § 5 odst. 1 zák. č. 340/2015 Sb. nejpozději do 3 měsíců od jejího uzavření, nebude-li tato smlouva zveřejněna objednatelem nejpozději do 30 dnů po jejím uzavření.
- 7.6. Tato smlouva se řídí a bude vykládána v souladu s těmi ust. o.z., která jsou předmětu a účelu této smlouvy nejbližší.
- 7.7. Smlouva je vyhotovena v elektronické podobě a to se zaručenými elektronickými podpisy zástupců smluvních stran založenými na kvalifikovaném certifikátu. Po dohodě stran lze smlouvu podepsat i v listinné podobě, v tomto případě bude smlouva sepsána ve třech (3) stejnopisech s platností originálu, z nichž dvě (2) vyhotovení stejnopisu obdrží objednatel a jedno (1) vyhotovení dodavatel.
- 7.8. Smlouva je uzavřena dnem podpisu poslední smluvní strany a nabývá účinnosti dnem uzavření, pokud zvláštní právní předpis (zejm. zák. č. 340/2015 Sb.) nestanoví jinak.

PŘÍLOHA

- Příloha č. 1 – schematické výkresy mostních objektů

objednatel: 30-06-2025

dodavatel:



Správa a údržba silnic Plzeňského kraje, p.o.
Ing. Jiří Velišek
generální ředitel



Roadscanners Central Europe s.r.o.
Ohradské náměstí 1621/5
155 00 Praha 5
IČ: 242 51 496 - DIČ: CZ24251496

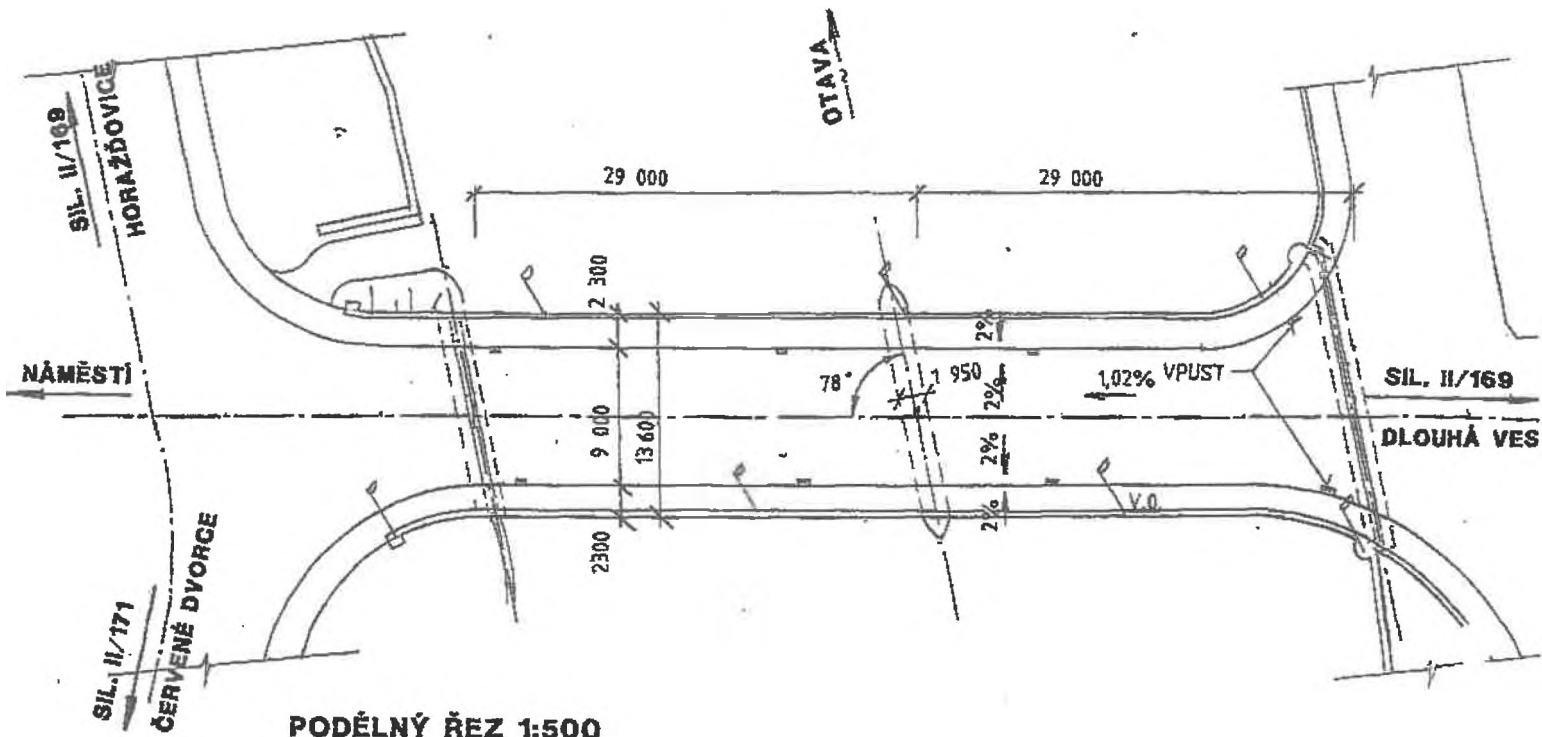
Roadscanners Central Europe s.r.o.
Ing. Ján Filipovský, Ph.D.
prokurista

Za administrativní správnost:

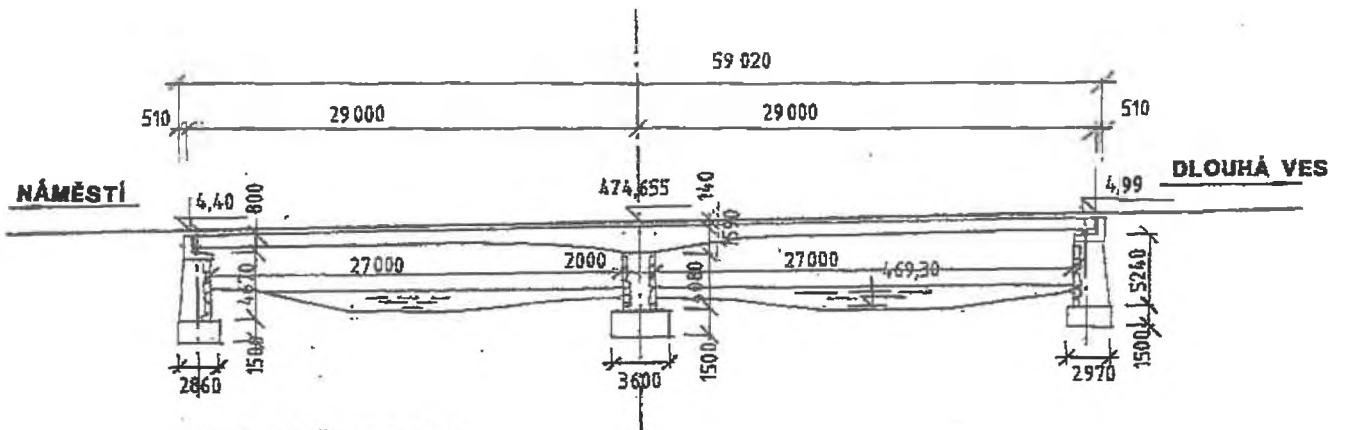


g.
21:47

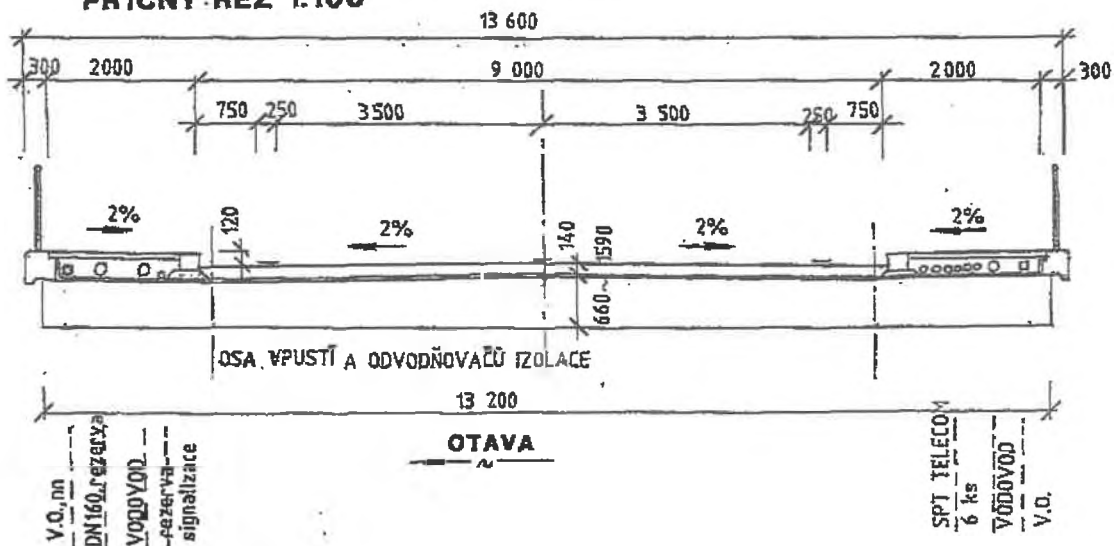
PŮDORYS 1:500



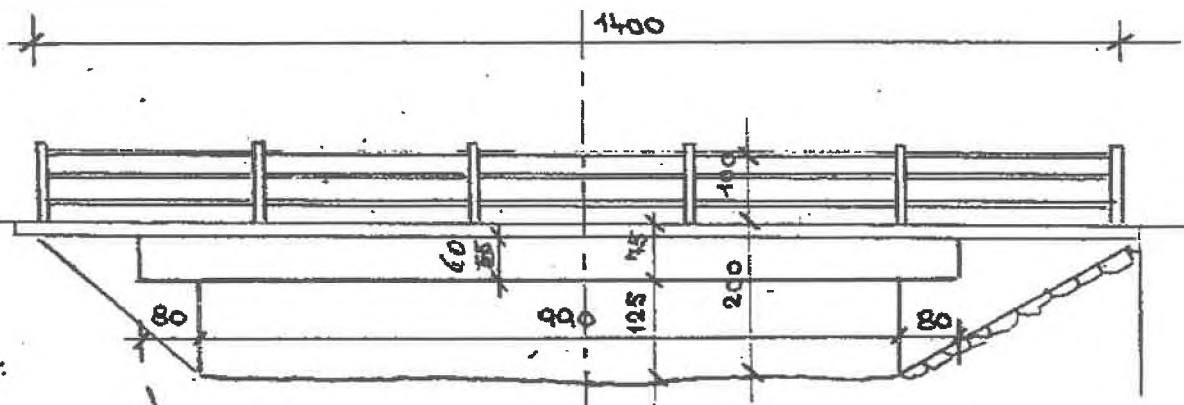
PODÉLNÝ ŘEZ 1:500



PŘÍČNÝ ŘEZ 1:100



POHLED :



PŮDORYS :

