



Smlouva

„Dodání vstupních dveří, okenních žaluzií včetně montáže a servisu oken – služební byt Planá“ uzavřená dle § 1724 a násl. zákona č. 89/2012 Sb., občanského zákoníku (dále jen „o.z.“) (dále jen „smlouva“)

číslo smlouvy objednatele: 8500009632
číslo smlouvy dodavatele:

Smlouva je uzavřena na základě výsledku poptávkového řízení veřejné zakázky malého rozsahu realizovaného mimo režim zák. č. 134/2016 Sb., o zadávání veřejných zakázek (dále jen „ZZVZ“) - VZMR I. skupiny (přímé zadání).

I. SMLUVNÍ STRANY

1.1. Objednatel:

Správa a údržba silnic Plzeňského kraje, p.o.

zapsaná v obchodním rejstříku pod sp. zn.: Pr 737 vedenou u Krajského soudu v Plzni

sídlo: Koterovská 462/162, Koterov, 326 00 Plzeň

IČO: 720 53 119 DIČ: CZ72053119

datová schránka: qbep485

zastoupena: Ing. Miroslav Doležal, generální ředitel

kontaktní osoba: [REDACTED]

(dále jen „objednatel“)

1.2. Dodavatel:

Petr Pacanda

Fyzická osoba podnikající dle živnostenského zákona.

sídlo/bydliště: Blahousty č.ev. 60, 349 01 Erpužice

IČO: 626 58 603 DIČ: CZ6504020534

tel. [REDACTED]

e-mail: [REDACTED]

(dále jen „dodavatel“)

II. PŘEDMĚT SMLOUVY

- 2.1. Závazkem dodavatele je dodání 2 kusů vchodových dveří 900 x 2100 mm zn. Brüggmann/Salamander včetně zednických prací. Dále se dodavatel zavazuje k dodání, montáži 9 kusů okenních klíček a 8 kusů okenních žaluzií včetně servisu oken (seřízení, promazání, vyvěšení). Bližší specifikace předmětu plnění je uvedena v příloze č. 1 této smlouvy (dále jen „předmět plnění“).
- 2.2. Závazek objednatele: převzít předmět plnění a zaplatit dohodnutou cenu.
- 2.3. Termín poskytnutí předmětu plnění: nejpozději do 31.01.2025.
- 2.4. Místo plnění: Správa a údržba silnic Plzeňského kraje, p.o., Tepelská 603, 348 15 Planá (služební byt).
- 2.5. Záruka: 60 měsíců se vztahuje na PVC prvky, zajištěn i pozáruční servis. Záruka 24 měsíců se vztahuje na doplňky k oknům jako jsou žaluzie a klíčky.

III. CENA PLNĚNÍ A PLATEBNÍ PODMÍNKY

- 3.1. Cena za řádně a včas poskytnutý předmět plnění činí celkem: **79 800,00 Kč bez DPH.**

(dále jen „cena plnění“)

- 3.2. DPH bude účtována dle platné sazby ke dni uskutečnění zdanitelného plnění.
- 3.3. V ceně plnění jsou zahrnuty veškeré náklady, které je nutno vynaložit dodavatelem v souvislosti s řádným poskytnutím předmětu plnění dle této smlouvy, příslušných právních předpisů a technických norem.
- 3.4. Cena plnění bude objednatelům hrazena na základě daňového dokladu (dál jen „faktura“) vystaveného dodavatelem po poskytnutí plnění.
- 3.5. Faktura musí kromě náležitostí daňového a účetního dokladu dle zákona č. 235/2004 Sb., o dani z přidané hodnoty (dále jen „ZDPH“) a zákona č. 563/1991 Sb., o účetnictví obsahovat i tyto údaje:
 - a) číslo smlouvy objednatele
- 3.6. Splatnost faktury se stanovuje v délce 30 dnů ode dne doručení vystavené faktury mající všechny stanovené náležitosti objednateli. Kopie dodacích listů nebo předávacích protokolů budou spolu s fakturou zaslány ve formátu PDF na adresu: [REDAKCE] a to samostatně v jednom emailu.
- 3.7. Dodavatel je povinen se pro účely uplatňování DPH řídit klasifikací CZ – CPA v souladu s § 92e ZDPH a Pokynem Generálního finančního ředitelství č. D-6 k jednotnému postupu při uplatňování některých ustanovení zákona č. 586/1992 Sb., o daních z příjmů. V případě poskytnutí stavebních nebo montážních prací, které odpovídají číselnému kódu klasifikace produkce CZ-CPA 41 až 43 použije dodavatel režim přenesení daňové povinnosti. Pokud dojde zároveň ke zdanitelnému plnění souvisejícímu s těmito pracemi, bude i toto zdanitelné plnění v režimu přenesené daňové povinnosti. Objednatel bude vystupovat jako osoba povinná k dani a na základě toho dochází k ujednání s dodavatelem o uplatnění režimu přenesené daňové povinnosti.
- 3.8. Nad rámec výše uvedeného bude akceptována E-faktura. E-faktura je dle Evropské směrnice 2014/55/EU faktura, která byla vystavena, předána a přijata ve strukturovaném elektronickém formátu, jenž umožňuje její automatizované a elektronické zpracování, a je v souladu s evropskou normou pro elektronickou fakturaci EN 16931-1:2017.

IV. Odstoupení od smlouvy

- 4.1. Objednatel je oprávněn odstoupit od této smlouvy, kromě případů stanovených v o.z. i v případě, že:
 - a) dodavatel nedodrží konečný termín pro poskytnutí předmětu plnění uvedený čl. II. odst. 2.3. této smlouvy,
 - b) bude proti dodavateli zahájeno insolvenční řízení.

V. Smluvní pokuty

- 5.1. Dodavatel je povinen uhradit objednateli smluvní pokutu ve výši 0,1% z ceny plnění dle čl. 3.1. této smlouvy za každý i jen započatý kalendářní den prodlení se splněním povinností sjednaných v čl. II. odst. 2.3. této smlouvy.
- 5.2. Objednatel je oprávněn započíst své splatné i nesplatné pohledávky z titulu nároků na zaplacení smluvních pokut či nároků na náhradu škody vůči jakémukoli splatné či nesplatné pohledávce dodavatele.
- 5.3. Smluvní pokuty dle této smlouvy se stávají splatnými dnem následujícím po dni, ve kterém na ně vznikl nárok.
- 5.4. Ustanovení o smluvních pokutách v této smlouvě se nijak nedotýká nároků na náhradu škody.

VI. Osobní údaje zástupců a kontaktních osob, závazek mlčenlivosti

- 6.1. Smluvní strany berou na vědomí, že v souvislosti s uzavřením a plněním této smlouvy dochází za účelem zajištění komunikace při plnění smlouvy k vzájemnému předání osobních údajů zástupců a kontaktních osob smluvních stran v rozsahu: jméno, příjmení, akademické tituly apod., telefonní číslo a e-mailová adresa.
- 6.2. Smluvní strany se zavazují informovat fyzické osoby, jejichž osobní údaje uvedly ve smlouvě, případně v souvislosti s plněním této smlouvy poskytly druhé smluvní straně o takovém způsobu zpracování jejich osobních údajů a současně o jejich právech, jež jako subjekt údajů v souvislosti se zpracováním svých osobních údajů mají, tj. zejména podat kdykoli proti takovému zpracování námitku.
- 6.3. Smluvní strany se zavazují dodržovat mlčenlivost o osobních údajích, o kterých se dozví v souvislosti s plněním této smlouvy nebo s nimi v souvislosti s touto smlouvou přijdou do styku. Smluvní strany jsou rovněž povinny zachovávat mlčenlivost o všech bezpečnostních opatřeních, jejichž zveřejnění by ohrozilo zabezpečení osobních údajů. Smluvní strany se současně zavazují zajistit, že budou v rámci

smluvního vztahu založeného touto smlouvou uplatňovat zásady stanovené v zákoně č. 110/2019 Sb., o zpracování osobních údajů a nařízení Evropského Parlamentu a Rady (EU) 2016/679 ze dne 27. dubna 2016, o ochraně fyzických osob v souvislosti se zpracováním osobních údajů a volném pohybu těchto údajů a o zrušení směrnice 95/46/ES (obecné nařízení o ochraně osobních údajů), které nabylo účinnosti dne 25. 5. 2018 (dále jen „GDPR“). Povinnost mlčenlivosti trvá i po ukončení účinnosti této smlouvy.

- 6.4. Smluvní strany se zavazují zajistit, že jejich zaměstnanci a další osoby, které přijdou do styku s osobními údaji v souvislosti s plněním této smlouvy, budou zavázáni k mlčenlivosti ve stejném rozsahu, jakou jsou povinností mlčenlivosti zavázány smluvní strany dle této smlouvy.
- 6.5. Za porušení závazku mlčenlivosti dle této smlouvy se nepovažuje poskytnutí osobních údajů třetí straně, které je nezbytné pro plnění smlouvy nebo plnění povinnosti stanovené právním předpisem nebo které bylo učiněno se souhlasem subjektu údajů.
- 6.6. Postupy a opatření se objednatel zavazuje dodržovat po celou dobu trvání skartační lhůty ve smyslu § 2 písm. s) zákona č. 499/2004 Sb., o archivnictví a spisové službě a o změně některých zákonů, ve znění pozdějších předpisů.
- 6.7. V případě, že druhou smluvní stranou je fyzická osoba, platí také následující:
 - a) Objednatel jako správce osobních údajů dle zákona č. 110/2019 Sb., o zpracování osobních údajů, a GDPR, tímto informuje druhou smluvní stranu jako subjekt osobních údajů, že jeho údaje uvedené v této smlouvě zpracovává pro účely realizace, výkonu práv a povinností dle smlouvy.
 - b) Uvedený subjekt osobních údajů si je vědom svého práva přístupu ke svým osobním údajům, práva na opravu osobních údajů, jakož i dalších práv vyplývajících z výše uvedené legislativy. Další informace je možné nalézt na internetových stránkách objednatele: <http://www.suspk.eu/o-nas-a/infomace-ohledne-gdpr/>.
- 6.8. Smluvní strany se zavazují, že při správě a zpracování osobních údajů budou dále postupovat v souladu s aktuální platnou a účinnou legislativou.

VII. ZÁVĚREČNÁ USTANOVENÍ

- 7.1. Pro objednatele i dodavatele jsou závazné Obchodní podmínky Správy a údržby silnic Plzeňského kraje, p.o., verze 1.2 platné od 20. 05. 2024, které jsou publikované a veřejně přístupné na webových stránkách objednatele v sekci „dokumenty ke stažení“: <http://www.suspk.eu/o-nas-a/formulare-ke-stazeni/> (dále jen „Obchodní podmínky“). Jednotlivá ujednání smlouvy mají vždy v případě rozporu s Obchodními podmínkami přednost a smluvní vztah se tedy bude vždy řídit prioritně ustanoveními smlouvy.
- 7.2. Smluvní strany se dohodly, že plnění, jež je v souladu s obsahem této smlouvy a bylo případně poskytnuto dodavatelem v době mezi uzavřením této smlouvy a nabytím její účinnosti, je považováno za plnění dle této smlouvy. Nárok na odpovídající protiplnění ze strany objednatele však nevznikne dodavatel dříve než dnem nabytí účinnosti této smlouvy. Dodavatel není oprávněn fakturovat před nabytím účinnosti této smlouvy.
- 7.3. Dodavatel je povinen sdělit objednateli osobní údaje, údaje naplňující parametry obchodního tajemství a další údaje resp. části návrhu smlouvy (příloh), jejichž uveřejnění je zvláštním právním předpisem vyloučeno, spolu s odkazem na konkrétní normu takového zvláštního právního předpisu a konkrétní důvody zákazu uveřejnění těchto částí. Řádně a důvodně označené části smlouvy (příloh) nebudou uveřejněny, popř. budou před uveřejněním znečitelněny. Objednatel před zveřejněním smlouvy znečitelní osobní údaje v souladu s metodickým návodem k aplikaci zákona o registru smluv vydaným Ministerstvem vnitra.
- 7.4. Splnění povinnosti uveřejnit smlouvu dle zák. č. 340/2015 Sb. zajistí objednatel.
- 7.5. Dodavatel je povinen uveřejnit tuto smlouvu v souladu s ust. § 5 odst. 1 zák. č. 340/2015 Sb. nejpozději do 3 měsíců od jejího uzavření, nebude-li tato smlouva zveřejněna objednatelem nejpozději do 30 dnů po jejím uzavření.
- 7.6. Tato smlouva se řídí a bude vykládána v souladu s těmi ust. o.z., která jsou předmětu a účelu této smlouvy nejbližší.
- 7.7. Smlouva je vyhotovena v elektronické podobě a to se zaručenými elektronickými podpisy zástupců smluvních stran založenými na kvalifikovaném certifikátu. Po dohodě stran lze smlouvu podepsat i v listinné podobě, v tomto případě bude smlouva sepsána ve třech vyhotoveních, z nichž objednatel obdrží dvě vyhotovení.

7.8. Smlouva je uzavřena dnem podpisu poslední smluvní strany a nabývá účinnosti dnem uzavření, pokud zvláštní právní předpis (zejm. zák. č. 340/2015 Sb.) nestanoví jinak.

PŘÍLOHY

- Příloha č. 1 - Cenová nabídka č. 24/11213a vč. technické specifikace

objednatel:

20 -12- 2024

V Plzni dne

Správa a údržba silnic
Plzeňského kraje,
příspěvková organizace
Koterovská 162, 305 01
IČ: 72093119

Správa a údržba silnic Plzeňského kraje, p.o.
Ing. Miroslav Doležal
generální ředitel

dodavatel:

20 -12- 2024

V Erpužicích dne
Petr Pacanda
Blahousty E60, Erpužice 349 01

Petr Pacanda

Za administrativní správnost:



CENOVÁ NABÍDKA

č. 24/11213a

Datum: 11.12.2024

ZÁKAZNÍK:

- silnice Planá

Tel.:

Email:

DODAVATEL:

Petr Pacanda
 Blahousty E60
 349 01 Erpužice
 IČO: 626 58 603
 DIČ: CZ6504020534
 tel.:
 email:

Vážený zákazníku,

Dovolte, abychom Vám poděkovali za důvěru, kterou jste naší firmě projevíli, tím, že jste se na nás obrátili s požávkou na plastová okna, dveře zpracovanou dle Vašich požadavků.

Rádi Vám pomůžeme s výběrem oken a dveří a nabídneme Vám kvalitní výrobek a maximální servis za přijatelnou cenu.

Jsme rodinná firma, která působí na trhu již 19 let. Zajišťujeme kompletní služby spojené s dodávkou a výměnou oken a dveří, která obsahuje zaměření otvorů pro zpracování cenové nabídky, demontáž, likvidaci původních oken, dopravu, montáž nových výrobků, vnitřní zednické začištění, dodávku a montáž doplňků jako jsou parapety, žaluzie, sítě apod.

Věříme, že nabízené varianty budou optimálně vyhovovat Vašim požadavkům a těšíme se na další spolupráci.

PVC profily:

Brüggmann / Salamander

	Perfect ECO Line	BluEvolution	Intertec
Dvojsklo Trojsklo			
Stavební hloubka	73 mm	82 mm	85 mm

PVC okna jsou v provedení, 6-ti komorové, stavební hloubka 73mm – 85mm, okna certifikovaná v autorizované zkušebně, izolační dvojsklo, či trojsklo $U_g = 1,1-0,5W/m^2K$.

Zasklení: standardně izolační dvojsklo či trojsklo, plněné Argonem a s možností použití distančního rámečku (tzv. TEPLÝ RÁMEČEK), který snižuje tepelný most po obvodě a tím také výrazně zabraňuje obvodovému rosení, velká ocelová výztuž.

Kování: Součástí prvků je pojistka proti chybné manipulaci klik, autopilot, celoobvodové kování s hříbkovým bezpečnostním čepem, zamezení manipulace proti venkovnímu vysazení, mikro ventilace řízená.

Záruční a pozáruční servis:

Záruka 60 měsíců na PVC prvky, zajištěn i pozáruční servis

Záruka 24 měsíců na doplňky k oknům jako jsou žaluzie, sítě, parapety apod.

Námi nabízené profily zaručují vynikající stabilitu a tepelnou a akustickou izolaci. Výrobky jsou zapsány v programu zelená úsporám. Na výrobky máme atesty a certifikace. Všechny profily jsou vyráběny ekologickou formou bez přísad olova a kadmia. Tyto škodlivé látky jsou nahrazeny fyziologicky nezávadnými prvky-zinek, kalcium. Tyto profily jsou vhodné pro alergiky a astmatiky-nevyklučují žádné výpary obsahující škodlivé látky.

VÝPIS PRVKŮ:

1. Vchodové dveře /900x2100 mm/- 2 KS

Cena bez DPH	Počet	Celkem bez DPH
29 200 Kč	2	58 400 Kč



Systém: TERMO EVOLUTION 80

Barva: bílá/bílá

Zasklení: plné PUR, klika/klika

Sklo: dvojsklo, teplý distanční rámeček

Kování: ACTIVPILOT STANDARD GAM PCV BRUGMAN
- OS => ACTIV

TERMÍN VÝROBY: 6–10 týdnů dle vytížení výroby

PLATNOST NABÍDKY: 30 dnů

PLATEBNÍ PODMÍNKY: Zálohová platba 60 % a doplatek po dokončení zakázky. (Lze dohodou)

STANOVENÍ DPH: Pro danou cenovou nabídku bylo zkalkulováno DPH dle předběžného uvážení. Stanovení DPH se bude dále řídit dle čestného prohlášení objednatele v součinnosti s platným zákonem o DPH.

KALKULACE:

	Počet	Celkem bez DPH
Celková cena bez DPH	2	58 400,00 Kč
Služby		
Montáž, začištění zed.		8 000,00 Kč
9X okenní klička+montáž		3 200,00Kč
9x okenní žaluzie+montáž		7 200,00 Kč
Servis oken - <i>seřízení, promazání, vyvěšení</i>		3 000,00 Kč
DOPRAVA ZDARMA		
CELKOVÁ ČÁSTKA ZAKÁZKY bez DPH		79 800,00 Kč
DPH 21%		16 758,00 Kč
CELKOVÁ ČÁSTKA ZAKÁZKY vč. DPH		96 558,00 Kč

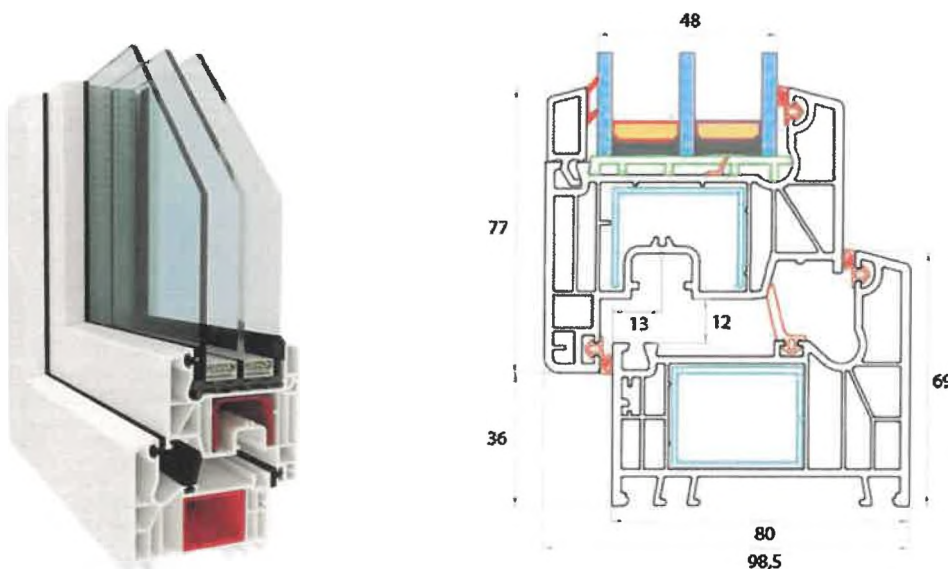
Zpracoval: Petr Pacanda

TERMO EVOLUTION 80

Stavební hloubka 80 mm, šest komor v rámu a křídle a speciální středové těsnění v rámu zajišťují výbornou tepelnou izolaci profilu.

Díky **dodatečnému těsnění v zasklívací komoře** se zlepšil součinitel prostupu tepla.

Nízká pohledová výška 113 mm umožnila zvětšit plochu skla a zajistit více světla v místnosti.



Charakteristika systému Termo Evolution 80:

- **6 - komorová profilová konstrukce s hloubkou 80 mm**
- nízká **pohledová výška 113 mm**
- možnost použití skla o tloušťce **24–48 mm**
- **dodatečné středové těsnění**
- **4 barvy jádra:** bílá, hnědá, karamelová, antracitová
- dodatečné těsnění v zasklívací komoře
- **38 barev** na výběr (včetně **21 standardních barev**)

Tepelné parametry:

$U_f = 1,0 \text{ W/m}^2 \text{ K}$

$U_g = 0,5 \text{ W/m}^2$

$U_w = 0,72 \text{ W/m}^2 \text{ K}$ (pro referenční okno 1230 mm x 1480 mm)

Vyjádření po dnešním shlédnutí oken v bytu konstatuji následovně:

místo: Správa a údržba silnic , pracoviště- Tepelská 603, Planá 348 15

- žaluzie v dezolátním stavu – nepoužitelné
- okenní kličky za hranicí životnosti
- okna vyžadují nutný servis technika

Dne: 11.12.2024

Petr Pacanda
Blahousty E60, Erpužice 349 01
IČ: 626 58 603, DIČ: CZ650402050

